



Manuale Utente Master Box

Configurazione

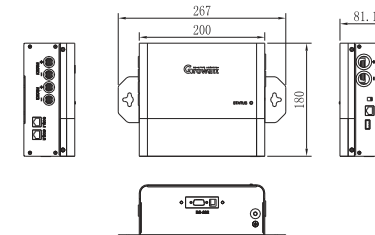
Numero di Regolatori di carica	1
Numero di Batterie (*)	2
Interfaccia Regolatori di Carica	
Modelli compatibili	Serie di Accumuli Growatt
Max. Pot. di carica/scarica	Sino a 5KW
Tensione Massima	60V DC
Porta di comunicazione	Modbus via RJ45
Comunicazione	RS485
Interfaccia Connessione di Batteria	
Modelli Compatibili	Growatt GBLI 5001 Growatt GBLI 5010
Max. Pot. di carica/scarica	Sino a 3000 W
Tensione Massima	60V DC
Porta di comunicazione	Modbus via RJ45*2
Comunicazione	RS485
Specifiche di Installazione	
Temperatura di funzionamento	-10°C~45°C
Grado di Protezione IP	IP20

Informazioni Generali - Lista Parti

Rifer.	Nome	Q.tà
A	Master Box	1
B	Manuale Utente	1
C	Cavi Collegamento	2
D	Cavo di rete	1
E	Boccola fissaggio	2

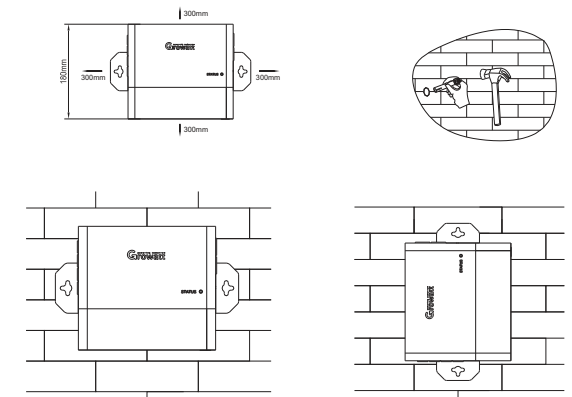
Dimensioni & Pesì

Dimensioni (A x L x P) : 267*180*81.1mm
Peso Netto : 2KG

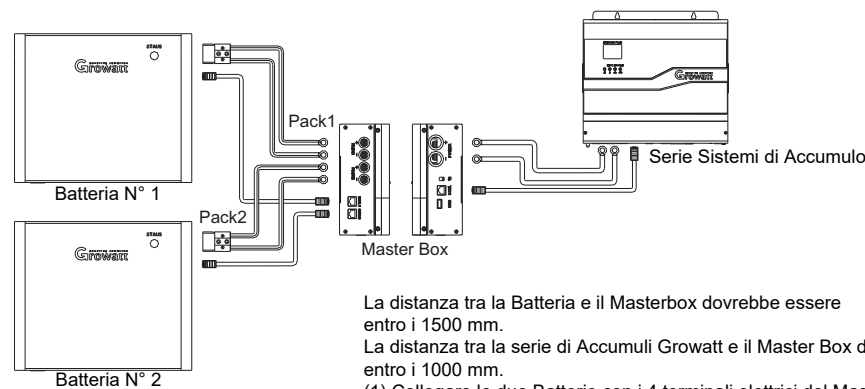


Installazione a Parete

1. Lasciare almeno 300mm di spazio intorno al Master Box
2. Prendere il riferimento dei due fori (154 mm)
3. Fare fori da 10mm di diametro, profondità: >= 40 mm
4. Sono consentite installazioni sia in Orizzontale che in Verticale



Configurazione delle Connessioni



La distanza tra la Batteria e il Masterbox dovrebbe essere entro i 1500 mm.

La distanza tra la serie di Accumuli Growatt e il Master Box dovrebbe essere entro i 1000 mm.

- (1) Collegare le due Batterie con i 4 terminali elettrici del Master Box tenendo presente la corretta polarità delle due batterie, "+ e -" della batteria 1 e "+ e -" della batteria 2
- (2) Collegare la COM 1 e la COM 2 ai terminali RJ45 del Master Box secondo le indicazioni serigrafate (Batteria 1 sulla corrispondente porta RJ45 COM 1, Batteria 2 sulla corrispondente porta RJ45 COM 2)

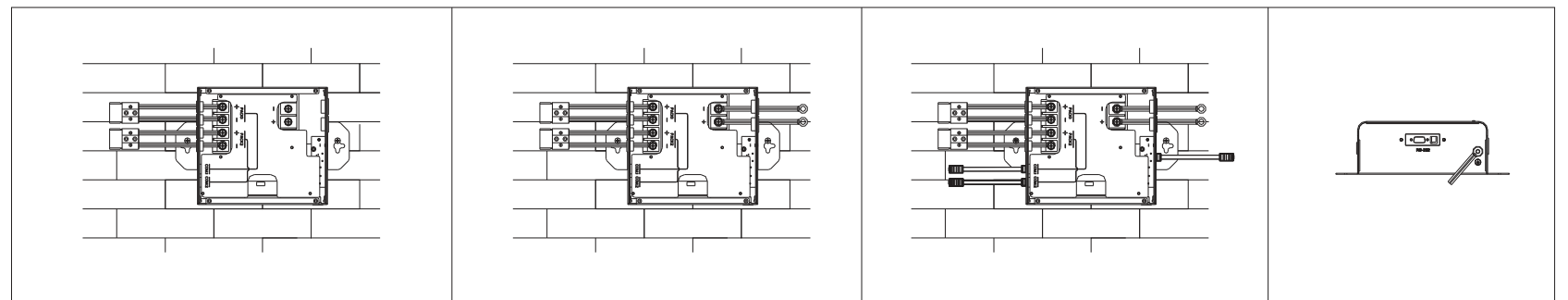
Procedura per connettere Master Box con le Batterie e con la serie di Accumuli Growatt

1. Collegare i cavi di potenza della Batteria (connettori neri) sul Master Box, mantenendo la Batteria per il momento scollegata

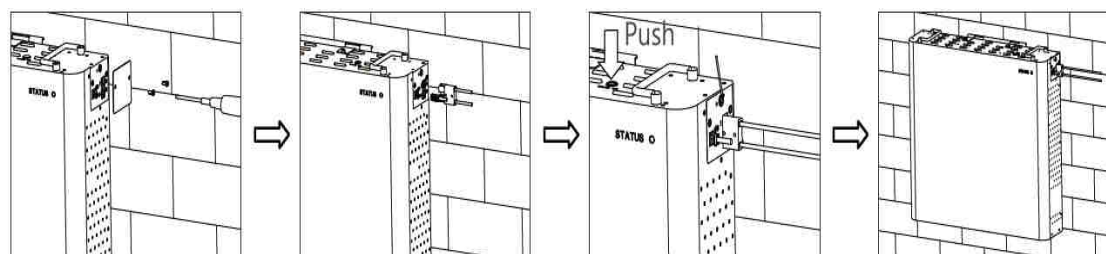
2. Collegare i cavi di potenza tra Master Box e il Sistema di Accumulo Growatt
Coppia: 24 Kg/cm
Stringere bene i terminali su entrambe i dispositivi.

3. Collegare i cavi di rete RJ45 tra Batterie, Master Box e Sistema di Accumulo Growatt

4. Collegare il cavo di terra e quindi connettere le batterie tramite gli appositi connettori



Installazione del Sistema di batterie



Attenzione:

- * Questo apparecchio contiene tensioni potenzialmente pericolose. Non tentare di smontare l'unità
- * Per evitare pericolo di ferimenti a causa di energie pericolose, togliersi orologi, braccialetti e gioielli di metallo durante la riparazione.
Usare attrezzi con impugnature isolate
- * Le riparazioni devono essere effettuate solo da personale tecnico qualificato e autorizzato da Growatt

⊗ In caso di non funzionamento dopo l'installazione, si prega indicare la visualizzazione del display di interfaccia della Batteria o del sistema di accumulo



1. Rimuovere la copertura del connettore
2. Collegare il cavo di rete del Master Box
3. Collegare il cavo di potenza del master Box
4. Premere il tasto "Wake-up" una volta per accendere la Batteria
5. Verificare che il LED della Batteria sia acceso verde.