

Modello

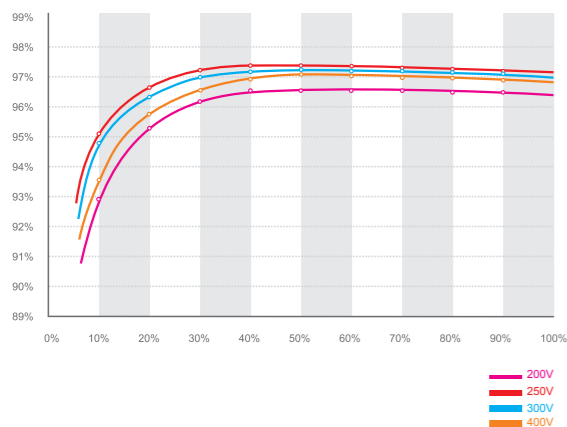
Growatt 1000-S | 1500-S
2000-S | 3000-S



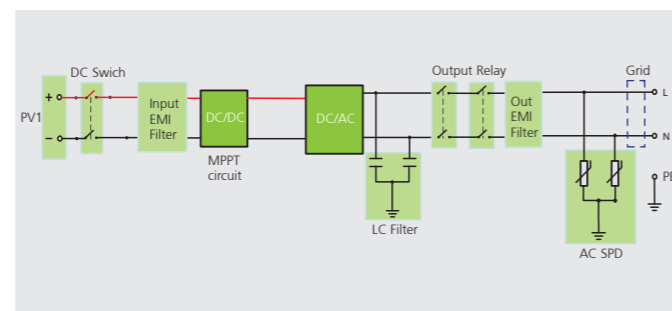
Tecnologia all'avanguardia

- Efficienza massima pari a 97% e ampia gamma di tensione in ingresso
- Sezionatore DC integrato
- Topologia senza trasformatore
- Design compatto
- Ethernet / Tecnologia RF / WiFi
- Controllo sonoro
- Installazione semplice

Efficienza Growatt 1500-S



Topologia Growatt 1-3k-S*



* Nota: Per l'Australia, questa serie di prodotti non contiene lo switch DC ma include la porta RJ45

Datasheet

Parametri d'ingresso (DC)

	Growatt 1000-S	Growatt 1500-S	Growatt 2000-S	Growatt 3000-S
Potenza FV massima raccomandata	1300W	1900W	2300W	3400W
Massima tensione DC	450V	450V	450V	550V
Tensione di attivazione (V start)	80V	80V	80V	80V
Intervallo di tensione FV	70V-450V	70V-450V	70V-450V	70V-550V
Intervallo di tensione MPPT/ tensione nominale	70V-450V/180V	70V-450V/250V	70V-450V/360V	70V-550V/360V
Intervallo di tensione DC a pieno carico	110V-400V	175V-400V	200V-400V	250V-500V
Corrente massima in ingresso	10A	10A	11A	13A
Corrente massima per stringa	10A	10A	11A	13A
Numero di inseguitori MPP indipendenti / stringhe per inseguitori MPP	1/1	1/1	1/1	1/1

Parametri d'uscita (AC)

	Growatt 1000-S	Growatt 1500-S	Growatt 2000-S	Growatt 3000-S
Potenza di uscita AC nominale	1000W	1600W	2000W	3000W
Massima Potenza apparente AC	1000W	1650W	2000W	3000W
Massima corrente in uscita	4.7A	7.8A	9.5A	14.3A
Intervallo di tensione nominale AC	220,230,240V; 180Vac-280Vac	220,230,240V; 180Vac-280Vac	220,230,240V; 180Vac-280Vac	220,230,240V; 180Vac-280Vac
Intervallo di frequenza di rete AC	50,60 Hz;±5 Hz	50,60 Hz;±5 Hz	50,60 Hz;±5 Hz	50,60 Hz;±5 Hz
Fattore di Potenza (cos φ)	1	1	1	1
Spostamento fattore di potenza configurabile	0.8 in anticipo...0.8 in ritardo	0.8 in anticipo...0.8 in ritardo	0.8 in anticipo...0.8 in ritardo	0.8 in anticipo...0.8 in ritardo
Distorsione armonica totale THDI	<3%	<3%	<3%	<3%
Connessione AC	Monofase	Monofase	Monofase	Monofase

Efficienza di conversione

	Growatt 1000-S	Growatt 1500-S	Growatt 2000-S	Growatt 3000-S
Efficienza massima	97.4%	97.4%	97.4%	97.6%
Euro Efficienza	96.5%	97%	97%	97.3%
Efficienza MPPT	99.5%	99.5%	99.5%	99.5%

Dispositivi di sicurezza

	Growatt 1000-S	Growatt 1500-S	Growatt 2000-S	Growatt 3000-S
Protezione inversione di polarità DC	Si	Si	Si	Si
Sezionatore DC per ogni MPPT	Si	Si	Si	Si
Protezione cortocircuito AC	Si	Si	Si	Si
Protezione sovratensioni in uscita (varistore)	Si	Si	Si	Si
Dispositivo rilevamento guasto a terra	Si	Si	Si	Si
Dispositivo monitoraggio di rete	Si	Si	Si	Si
Dispositivo monitoraggio corrente di dispersione su tutti i poli	Si	Si	Si	Si

Dati generali

	Growatt 1000-S	Growatt 1500-S	Growatt 2000-S	Growatt 3000-S
Dimensioni (L / A / P) in mm	271*299*141	271*299*141	271*299*141	271*359*141
Peso	6.4kg	6.4kg	6.4kg	9.1kg
Intervallo di temperatura d'esercizio	-25°C ... +60°C	-25°C ... +60°C	-25°C ... +60°C	-25°C ... +60°C
Emissioni sonore (tipiche)	≤25 dB(A)	≤25 dB(A)	≤25 dB(A)	≤25 dB(A)
Consumo: modalità notturna	<0.5 W	<0.5 W	<0.5 W	<0.5 W
Topologia	Senza trasformatore	Senza trasformatore	Senza trasformatore	Senza trasformatore
Sistema di raffreddamento	Convezione naturale	Convezione naturale	Convezione naturale	Convezione naturale
Grado di protezione ambientale	IP65	IP65	IP65	IP65
Altitudine	2000m	2000m	2000m	2000m
Umidità relativa	100%	100%	100%	100%

Caratteristiche

	Growatt 1000-S	Growatt 1500-S	Growatt 2000-S	Growatt 3000-S
Connessione DC	H4/MC4(opz)	H4/MC4(opz)	H4/MC4(opz)	H4/MC4(opz)
Connessione AC	Connettore	Connettore	Connettore	Connettore
Display	LCD	LCD	LCD	LCD
Interfacce:RS232/RF/Wi-Fi/LAN/GPRS	si/ opz/ opz/ opz/ opz	si/ opz/ opz/ opz/ opz	si/ opz/ opz/ opz/ opz	si/ opz/ opz/ opz/ opz
Garanzia: 5 anni / 10 anni	si/ opz	si/ opz	si/ opz	si/ opz

Certificati e Approvazioni

CE, VDE 0126-1-1, IEC 62109, G83, AS4777, AS/NZS 3100, CEI0-21, VDE-AR-N4105, EN50438, CQC, VFR 2014, IEC 61683, IEC 60068, IEC 61727, IEC 62116