

## Modello

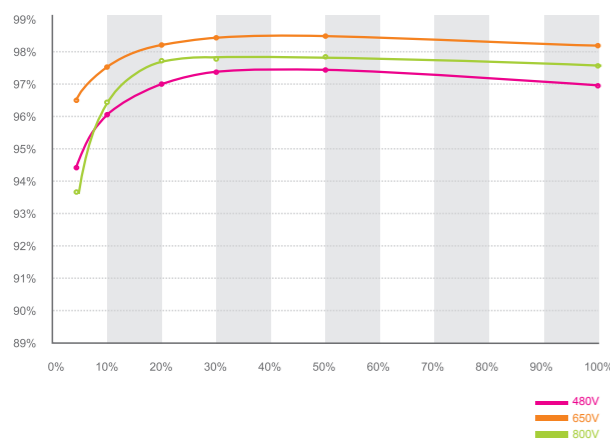
### Growatt 12000TL3-S | 13000TL3-S 15000TL3-S



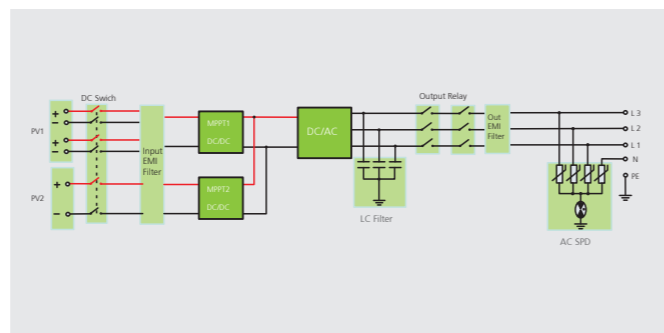
#### Tecnologia all'avanguardia

- Tensione di ingresso DC sino a 1000v
- Efficienza massima pari a 98.4%
- Design compatto
- Controller Multi MPP
- 2+1 stringhe per una configurazione flessibile
- Raffreddamento naturale, design senza ventole
- Elevata densità di potenza, per un'installazione più leggera e semplice
- Connessione di comunicazione flessibile, supporto RF, WiFi, Ethernet

Efficienza Growatt 15000TL3-S



Topologia Growatt 12000-15000TL3-S



## Datasheet

### Parametri d'ingresso (DC)

	Growatt 12000TL3-S	Growatt 13000TL3-S	Growatt 15000TL3-S
Potenza FV massima raccomandata (Parametri STC)	14400W	15600W	18000W
Massima tensione DC	1000V	1000V	1000V
Tensione di attivazione (V start)	160V	160V	160V
Intervallo di tensione FV	160V - 1000V	160V - 1000V	160V - 1000V
tensione nominale	600V	600V	600V
Intervallo di tensione MPP a pieno carico	480V - 850V	480V - 850V	520V - 850V
Corrente massima in ingresso	20A/10A	20A/10A	20A/10A
Numero di inseguitori MPP indipendenti / stringhe per inseguitori MPP	2/2+1	2/2+1	2/2+1

### Parametri d'uscita (AC)

	Growatt 12000TL3-S	Growatt 13000TL3-S	Growatt 15000TL3-S
Potenza di uscita AC nominale	12kW	13kW	15kW
Massima Potenza apparente AC	13.2kVA	14.3kVA	16.5kVA
Massima corrente in uscita	19A	20.6A	23.8A
Intervallo di tensione nominale AC	230V/400V; 184 - 275V	230V/400V; 184 - 275V	230V/400V; 184 - 275V
Intervallo di frequenza di rete AC	50-60Hz;	50-60Hz;	50-60Hz;
Fattore di Potenza (cos φ)	0.8 in anticipo...0.8 in ritardo	0.8 in anticipo...0.8 in ritardo	0.8 in anticipo...0.8 in ritardo
Distorsione armonica totale THDi	<3%	<3%	<3%
Connessione AC	3/N/PE	3/N/PE	3/N/PE

### Efficienza di conversione

	Growatt 12000TL3-S	Growatt 13000TL3-S	Growatt 15000TL3-S
Efficienza massima	98.4%	98.4%	98.4%
Euro Efficienza	97.8%	98%	98%
Efficienza MPPT	99.5%	99.5%	99.5%

### Dispositivi di sicurezza

	Growatt 12000TL3-S	Growatt 13000TL3-S	Growatt 15000TL3-S
Protezione inversione di polarità DC	Si	Si	Si
Sezionatore DC per ogni MPPT	Si	Si	Si
Protezione cortocircuito AC	Si	Si	Si
Protezione sovratensioni in uscita (varistore)	Si	Si	Si
Dispositivo rilevamento guasto a terra	Si	Si	Si
Dispositivo monitoraggio di rete	Si	Si	Si
Dispositivo monitoraggio corrente di dispersione su tutti i poli	Si	Si	Si

### Dati generali

	Growatt 12000TL3-S	Growatt 13000TL3-S	Growatt 15000TL3-S
Dimensioni (L / A / P) in mm	480/448/200 mm	480/448/200 mm	480/448/200 mm
Peso	23.5kg	23.5kg	23.5kg
Intervallo di temperatura d'esercizio	-25 °C ... +60 °C	-25 °C ... +60 °C	-25 °C ... +60 °C
Emissioni sonore (tipiche)	≤ 35 dB(A)	≤ 35 dB(A)	≤ 35 dB(A)
Consumo: modalità notturna	< 0.5W	< 0.5W	< 0.5W
Topologia	Senza trasformatore	Senza trasformatore	Senza trasformatore
Sistema di raffreddamento	Naturale	Naturale	Naturale
Grado di protezione ambientale	IP65	IP65	IP65
Altitudine	3000m	3000m	3000m
Umidità relativa	0~100%	0~100%	0~100%

### Caratteristiche

	Growatt 12000TL3-S	Growatt 13000TL3-S	Growatt 15000TL3-S
Connessione DC	H4/MC4(opz)	H4/MC4(opz)	H4/MC4(opz)
Connessione AC	Morsettiera a vite	Morsettiera a vite	Morsettiera a vite
Display	LCD	LCD	LCD
Interfacce:RS232/R485/ RF/Ethernet/WiFi	Si / si opz /opz /opz	Si / si opz /opz /opz	Si / si opz /opz /opz
Garanzia: 5 anni / 10 anni	Si / opz	Si / opz	Si / opz

### Certificati e Approvazioni

CE, IEC 62109-1/2, VDE 0126-1-1, Grecia, VFR 2014, VDE-AR-N4105, G83, EN50438, CEI 0-21, AS4777, IEC 61727, IEC 62116, CQC