

Modello

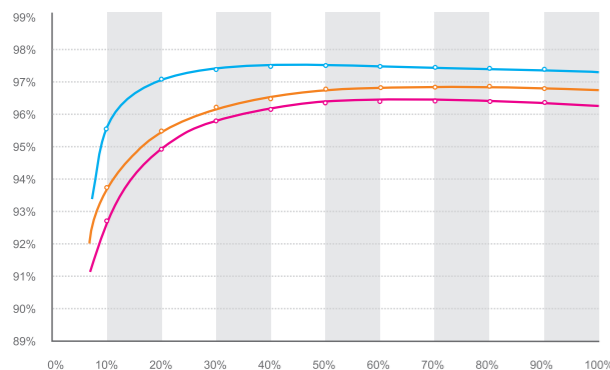
Growatt 2500MTL-S | 3000MTL-S



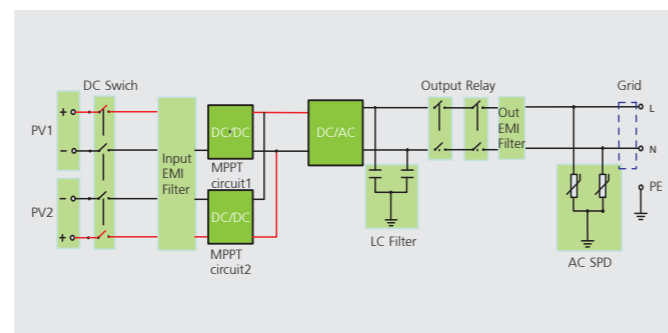
Tecnologia all'avanguardia

- Doppio inseguitore MPPT, con accuratezza sopra il 99,5%
- Efficienza massima di 97,6%, Efficienza europea 97%
- Sezionatore DC integrato
- Topologia senza trasformatore
- Design compatto
- Controllo sonoro
- Ethernet / tecnologia RF / Wi-Fi
- Installazione semplice

Efficienza Growatt 3000MTL-S



Topologia Growatt 2.5-3k-MTL-S *



* Nota: Per l'Australia, questa serie di prodotti non contiene lo switch DC ma include la porta RJ45

— 250V
— 380V
— 500V

Datasheet

Growatt 2500MTL-S

Growatt 3000MTL-S

Parametri d'ingresso (DC)

Potenza FV massima raccomandata	2900W	3500W
Massima tensione DC	500V	500V
Tensione di attivazione (V start)	100V	100V
Intervallo di tensione FV	70V-500V	70V-500V
Intervallo di tensione MPPT/tensione nominale	80V-500V /360V	80V-500V /360V
Intervallo di tensione DC a pieno carico	130V-450V	160V-450V
Corrente massima in ingresso A/B	10A/10A	10A/10A
Corrente massima per stringa per inseguitori A/ inseguitori B	10A/10A	10A/10A
Numero di inseguitori MPP indipendenti / stringhe per inseguitori MPP	2/1	2/1

Parametri d'uscita (AC)

Potenza di uscita AC nominale	2500W	3000W
Massima Potenza apparente AC	2500VA	3000VA
Massima corrente in uscita	11.3A	13.6A
Intervallo di tensione nominale AC	220V/230V /240V; 180Vac-280Vac	220V/230V/240V;180Vac - 280Vac
Intervallo di frequenza di rete AC	50Hz,60Hz / ±5Hz	50Hz,60Hz / ±5Hz
Fattore di Potenza (cos φ)	1	1
Spostamento fattore di potenza configurabile	0.8 in anticipo...0.8 in ritardo	0.8 in anticipo...0.8 in ritardo
Distorsione armonica totale THDI	<3%	<3%
Connessione AC	Monofase	Monofase

Efficienza di conversione

Efficienza massima	97.6%	97.6%
Euro Efficienza	97%	97%
Efficienza MPPT	99.5%	99.5%

Dispositivi di sicurezza

Protezione inversione di polarità DC	Si	Si
Sezionatore DC per ogni MPPT	Si	Si
Protezione cortocircuito AC	Si	Si
Protezione sovratensioni in uscita (varistore)	Si	Si
Dispositivo rilevamento guasto a terra	Si	Si
Dispositivo monitoraggio di rete	Si	Si
Dispositivo monitoraggio corrente di dispersione su tutti i poli	Si	Si

Dati generali

Dimensioni (L / A / P) in mm	355*419*138	355*419*138
Peso	14kg	14kg
Intervallo di temperatura d'esercizio	-25 °C ... +60 °C	-25 °C ... +60 °C
Emissioni sonore (tipiche)	≤25 dB(A)	≤25 dB(A)
Consumo: modalità notturna	< 0.5 W	< 0.5 W
Topologia	Senza trasformatore	Senza trasformatore
Sistema di raffreddamento	Convezione naturale	Convezione naturale
Grado di protezione ambientale	IP65	IP65
Altitudine	2000m	2000m
Umidità relativa	100%	100%

Caratteristiche

Connessione DC	H4/MC4(opz)	H4/MC4(opz)
Connessione AC	Connettore	Connettore
Display	LCD	LCD
Interfacce:RS232/RF/Wi-Fi/LAN/GPRS	si/ opz/ opz/ opz/ opz	si/ opz/ opz/ opz/ opz
Garanzia: 5 anni / 10 anni	si/ opz	si/ opz

Certificati e Approvazioni

CE, IEC62109, G83, VDE0126-1-1, G59, AS4777, AS/NZS 3100, CEI0-21, VDE-AR-N4105, EN50438, CQC