

Modello

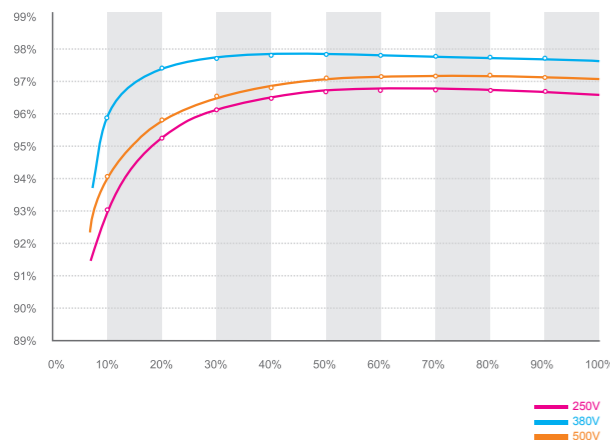
Growatt 3600MTL-S | 4200MTL-S 5000MTL-S | 5500MTL-S



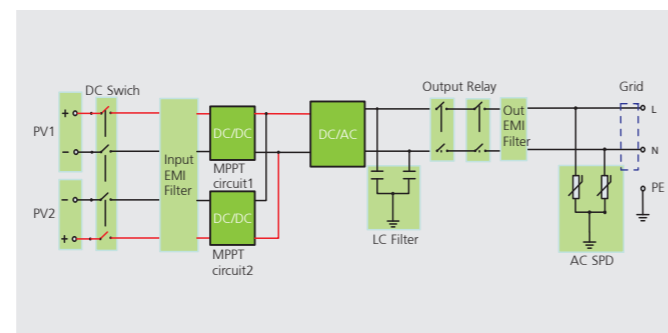
Tecnologia all'avanguardia

- Doppio inseguitore MPPT, con accuratezza sopra il 99,5%
- Efficienza massima di 97,6%, Efficienza europea 97,4%
- Sezionatore DC integrato
- Topologia senza trasformatore
- Design compatto
- Ethernet / tecnologia RF / Wi-Fi
- Controllo sonoro
- Installazione semplice

Efficienza Growatt 5000MTL-S



Topologia Growatt 3.6-5.5kMTL-S*



* Nota: Per l'Australia, questa serie di prodotti non contiene lo switch DC ma include la porta RJ45

Datasheet

Growatt 3600MTL-S

Growatt 4200MTL-S

Growatt 5000MTL-S

Growatt 5500MTL-S

Parametri d'ingresso (DC)

	Growatt 3600MTL-S	Growatt 4200MTL-S	Growatt 5000MTL-S	Growatt 5500MTL-S
Potenza FV massima raccomandata	4100W	4800W	5300W	5750W
Massima tensione DC	550V	550V	550V	550V
Tensione di attivazione (V start)	100V	100V	100V	100V
Intervallo di tensione FV	70V-550V	70V-550V	70V-550V	70V-550V
Intervallo di tensione MPPT/ tensione nominale	80V-550V /360V	80V-550V /360V	80V-550V /360V	80V-550V /360V
Intervallo di tensione DC a pieno carico	190V-500V	150V-500V	160V-500V	175V-500V
Corrente massima in ingresso A/B	10A/10A	15A/15A	15A/15A	15A/15A
Corrente massima in ingresso per stringa inseguitore A / inseguitore B	10A/10A	15A/15A	15A/15A	15A/15A
Numero di inseguitori MPP indipendenti / stringhe per inseguitori MPP	2/1	2/1	2/1	2/1

Parametri d'uscita (AC)

	Growatt 3600MTL-S	Growatt 4200MTL-S	Growatt 5000MTL-S	Growatt 5500MTL-S
Potenza di uscita AC nominale	3600W	4200W	4600W	5000W
Massima Potenza apparente AC	3600VA	4200VA	4600VA	5000VA
Massima corrente in uscita	16.3A	19A	20.9A	22.7A
Intervallo di tensione nominale AC	220V/230V/240V; 180Vac - 280Vac	220V,230V,240V; 180Vac - 280Vac	220V,230V,240V; 180Vac - 280Vac	220V,230V,240V; 180Vac - 280Vac
Intervallo di frequenza di rete AC	50Hz,60Hz /±5Hz	50Hz,60Hz /±5Hz	50Hz,60Hz /±5Hz	50Hz,60Hz /±5Hz
Fattore di Potenza (cos φ)	1	1	1	1
Spostamento fattore di potenza configurabile	0.8 in anticipo... 0.8 in ritardo	0.8 in anticipo... 0.8 in ritardo	0.8 in anticipo... 0.8 in ritardo	0.8 in anticipo... 0.8 in ritardo
Distorsione armonica totale THDI	<3%	<3%	<3%	<3%
Connessione AC	Monofase	Monofase	Monofase	Monofase

Efficienza di conversione

	Growatt 3600MTL-S	Growatt 4200MTL-S	Growatt 5000MTL-S	Growatt 5500MTL-S
Efficienza massima	97.9%	97.9%	97.9%	97.9%
Euro Efficienza	97.4%	97.4%	97.4%	97.4%
Efficienza MPPT	99.5%	99.5%	99.5%	99.5%

Dispositivi di sicurezza

	Growatt 3600MTL-S	Growatt 4200MTL-S	Growatt 5000MTL-S	Growatt 5500MTL-S
Protezione inversione di polarità DC	Si	Si	Si	Si
Sezionatore DC per ogni MPPT	Si	Si	Si	Si
Protezione cortocircuito AC	Si	Si	Si	Si
Protezione sovratensioni in uscita (varistore)	Si	Si	Si	Si
Dispositivo rilevamento guasto a terra	Si	Si	Si	Si
Dispositivo monitoraggio di rete	Si	Si	Si	Si
Dispositivo monitoraggio corrente di dispersione su tutti i poli	Si	Si	Si	Si

Dati generali

	Growatt 3600MTL-S	Growatt 4200MTL-S	Growatt 5000MTL-S	Growatt 5500MTL-S
Dimensioni (L / A / P) in mm	355*419*138	355*419*138	355*419*158	355*419*158
Peso	14kg	14kg	14.5kg	14.5kg
Intervallo di temperatura d'esercizio	-25°C ... +60°C	-25°C ... +60°C	-25°C ... +60°C	-25°C ... +60°C
Emissioni sonore (tipiche)	≤25 dB(A)	≤25 dB(A)	≤25 dB(A)	≤25 dB(A)
Consumo: modalità notturna	< 0.5 W	< 0.5 W	< 0.5 W	< 0.5 W
Topologia	Senza trasformatore	Senza trasformatore	Senza trasformatore	Senza trasformatore
Sistema di raffreddamento	Convezione naturale	Convezione naturale	Convezione naturale	Convezione naturale
Grado di protezione ambientale	IP65	IP65	IP65	IP65
Altitudine	2000m	2000m	2000m	2000m
Umidità relativa	100%	100%	100%	100%

Caratteristiche

	Growatt 3600MTL-S	Growatt 4200MTL-S	Growatt 5000MTL-S	Growatt 5500MTL-S
Connessione DC	H4/MC4(opz)	H4/MC4(opz)	H4/MC4(opz)	H4/MC4(opz)
Connessione AC	Connettore	Connettore	Connettore	Connettore
Display	LCD	LCD	LCD	LCD
Interfacce:RS232/RF/Wi-Fi/LAN/GPRS	si/ opz/ opz/ opz/ opz	si/ opz/ opz/ opz/ opz	si/ opz/ opz/ opz/ opz	si/ opz/ opz/ opz/ opz
Garanzia: 5 anni / 10 anni	si/ opz	si/ opz	si/ opz	si/ opz

Certificati e Approvazioni

CE, IEC62109, G83, VDE0126-1-1, G59, AS4777, AS/NZS 3100, CEIO-21, VDE-AR-N4105, EN50438, CQC, IEC 61683, IEC 60068, IEC 61727, IEC 62116