

## Modello

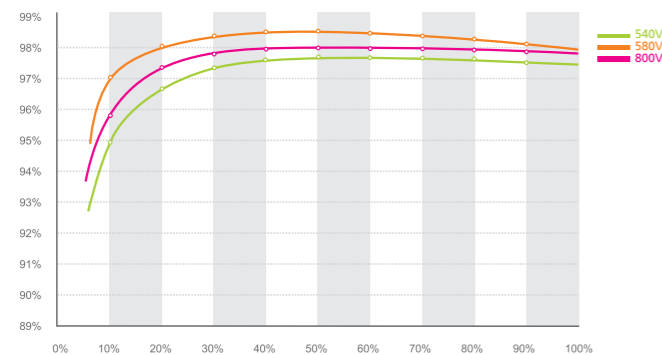
### Growatt 17000TL3-S | 20000TL3-S | 25000TL3-S



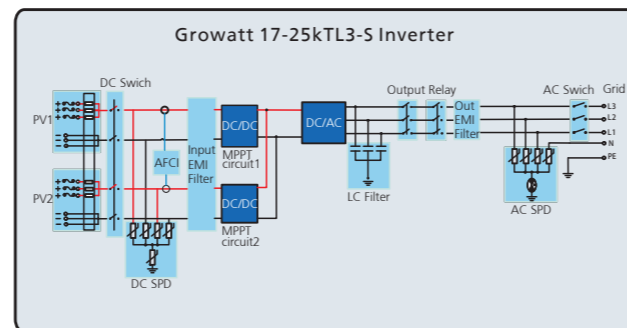
## Tecnologia all'avanguardia

- Massima efficienza del 98.7%
- Controller Multi MPP e Stringhe MTL
- Monitoraggio intelligente delle 8 stringhe e fusibili di protezione
- Maggiore affidabilità con modulo IPM (Modulo di Potenza Intelligente)
- Sezionatore DC Interno e Tecnologia "Transformerless"
- Protezione di sovratensione di Class II su ingresso DC e uscita AC
- Protezione anti PID per moduli Fotovoltaici
- Alimentazione AC supportata
- Design compatto e di facile installazione
- Comprensivo del programma di garanzia Growatt

#### Efficienza Growatt 25000TL3-S



#### Topologia Growatt 17-25kTL3-S



## Datasheet

### Parametri d'ingresso (DC)

	Growatt 17000TL3-S	Growatt 20000TL3-S	Growatt 25000TL3-S
Potenza FV massima raccomandata (per modulo STC)	21250W	25000W	31250W
Massima tensione DC	1000V	1000V	1000V
Tensione di attivazione (V start)	250V	250V	250V
Intervallo di tensione FV	200V - 1000V	200V - 1000V	200V - 1000V
Tensione nominale	580V	580V	580V
Intervallo di tensione FV a pieno carico	400V - 800V	400V - 800V	400V - 800V
Corrente massima in ingresso	37.5A/37.5A	37.5A/37.5A	37.5A/37.5A
Corrente massima per stringa	12.5A	12.5A	12.5A
Numero di inseguitori MPP indipendenti / stringhe per inseguitori MPP	2/3	2/3	2/3

### Parametri d'uscita (AC)

Potenza di uscita AC nominale	17000W	20000W	25000W
Massima Potenza apparente AC	18800VA	22200VA	27700VA
Massima corrente in uscita	27.5A	32.2A	40.3A
Tensione nominale AC	230V/400V	230V/400V	230V/400V
Intervallo di frequenza di rete AC	50/60Hz	50/60Hz	50/60Hz
Fattore di Potenza (cos φ)	0 induttivo a 0 capacitivo	0 induttivo a 0 capacitivo	0 induttivo a 0 capacitivo
Distorsione armonica totale THDI	<3%	<3%	<3%
Connessione AC	3W+N+PE	3W+N+PE	3W+N+PE

### Efficienza di conversione

Efficienza massima	98.7%	98.7%	98.7%
Euro Efficienza	98.4%	98.4%	98.5%
Efficienza MPPT	99.5%	99.5%	99.5%

### Dispositivi di sicurezza

Protezione inversione di polarità DC	si	si	si
Sezionatore DC per ogni MPPT	si	si	si
Protezione sovratensioni in ingresso (DC)	Classe II	Classe II	Classe II
Dispositivo rilevamento guasto a terra	si	si	si
Protezione cortocircuito in uscita (AC)	si	si	si
Protezione sovratensioni di uscita (AC)	Classe II	Classe II	Classe II
Protezione fusibili di stringa	si	si	si
Monitoraggio guasti di stringa	si	si	si
Protezione anti PID	si	si	si

### Dati generali

Dimensioni (L / A / P) in mm	470/754/270 mm	470/754/270 mm	470/754/270 mm
Peso	48kg	48kg	48kg
Intervallo di temperatura d'esercizio	-25 °C ... +60 °C	-25 °C ... +60 °C	-25 °C ... +60 °C
Emissioni sonore (tipiche)	≤ 50 dB(A)	≤ 50 dB(A)	≤ 50 dB(A)
Consumo: modalità notturna	<1W	<1W	<1W
Topologia	Senza trasformatore	Senza trasformatore	Senza trasformatore
Sistema di raffreddamento	Ventilazione controllata	Ventilazione controllata	Ventilazione controllata
Intervallo di protezione ambientale	IP65	IP65	IP65
Altitudine	4000m	4000m	4000m
Umidità relativa	0~100%	0~100%	0~100%

### Caratteristiche

Display	LED + LCD	LED + LCD	LED + LCD
Interfacce: RS232/R485/WiFi	Si / si / opz	Si / si / opz	Si / si / opz
Garanzia: 5 anni / 10 anni	Si / opz	Si / opz	Si / opz

### Certificati e Approvazioni

CE, VDE 0126-1-1, VDE-AR-N4105, G59, CEI 0-21, CEI 0-16, VFR 2014, EN50438, IEC 62116, IEC 61727, IEC 61683, IEC 60068