

## Modello

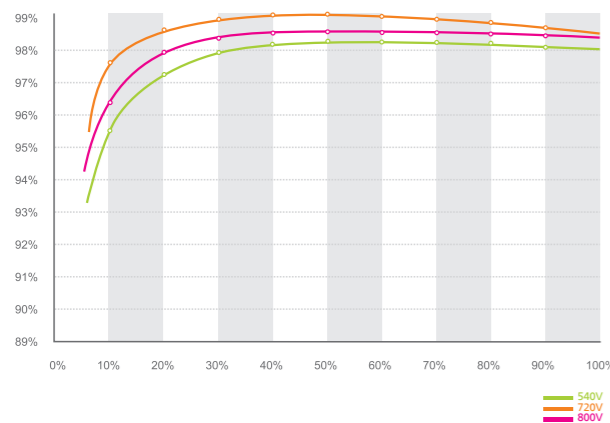
### Growatt 30000TL3-S | 33000TL3-S | 40000TL3-NS



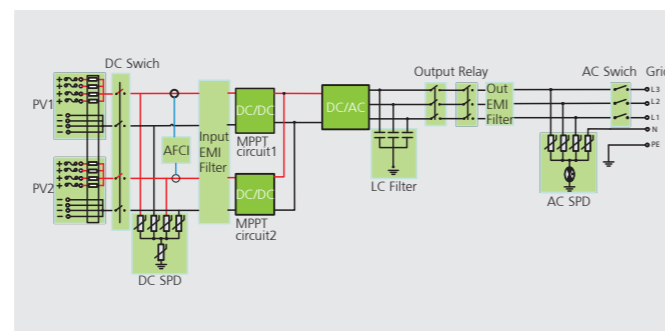
## Tecnologia all'avanguardia

- Massima efficienza del 99%
- Controller Multi MPP e Stringhe MTL
- Monitoraggio intelligente delle 8 stringhe e fusibili di protezione
- Maggiore affidabilità con modulo IPM (Modulo di Potenza Intelligente)
- Sezionatore DC Interno e Tecnologia "Transformerless"
- Protezione di sovratensione di Class II su ingresso DC e uscita AC
- Protezione anti PID per moduli Fotovoltaici
- Alimentazione AC supportata
- Design compatto e di facile installazione

Efficienza Growatt 40000TL3-NS



Topologia Growatt 30-40k TL3-(N)S



## Datasheet

### Parametri d'ingresso (DC)

|   | Growatt 30000TL3-S | Growatt 33000TL3-S | Growatt 40000TL3-NS |
|---|--------------------|--------------------|---------------------|
| Potenza FV massima raccomandata                                       | 37500W             | 41250W             | 50000W              |
| Massima tensione DC   | 1000V              | 1000V              | 1000V               |
| Tensione di attivazione (V start)                                     | 250V               | 250V               | 250V                |
| Intervallo di tensione FV   | 200V - 1000V       | 200V - 1000V       | 200V - 1000V        |
| Tensione nominale   | 580V               | 580V               | 580V                |
| Intervallo di tensione FV a pieno carico                              | 450V - 800V        | 450V - 800V        | 540V - 800V         |
| Corrente massima in ingresso  | 34A/34A            | 38A / 38A          | 38A / 38A           |
| Corrente massima per stringa  | 12A                | 12A                | 12A                 |
| Numero di inseguitori MPP indipendenti / stringhe per inseguitori MPP | 2/4                | 2/4                | 2/4                 |

### Parametri d'uscita (AC)

|                                    |                            |                            |                            |
|------------------------------------|----------------------------|----------------------------|----------------------------|
| Potenza di uscita AC nominale      | 30kW                       | 33kW                       | 40kW                       |
| Massima Potenza apparente AC       | 33.3kVA                    | 36.6kVA                    | 44.4kVA                    |
| Massima corrente in uscita         | 48.3A                      | 53A                        | 64.5A                      |
| Tensione nominale AC               | 230V/400V                  | 230V/400V                  | 230V/400V                  |
| Intervallo di frequenza di rete AC | 50/60Hz                    | 50/60Hz                    | 50/60Hz                    |
| Fattore di Potenza (cos φ)         | 0 induttivo a 0 capacitivo | 0 induttivo a 0 capacitivo | 0 induttivo a 0 capacitivo |
| Distorsione armonica totale THDI   | <3%                        | <3%                        | <3%                        |
| Connessione AC                     | 3W+N+PE                    | 3W+N+PE                    | 3W+N+PE                    |

### Efficienza di conversione

|                    |       |       |       |
|--------------------|-------|-------|-------|
| Efficienza massima | 98.9% | 98.9% | 99%   |
| Euro Efficienza    | 98.4% | 98.4% | 98.5% |
| Efficienza MPPT    | 99.5% | 99.5% | 99.5% |

### Dispositivi di sicurezza

|   |           |           |           |
|---|-----------|-----------|-----------|
| Protezione inversione di polarità DC      | si        | si        | si        |
| Sezionatore DC per ogni MPPT              | si        | si        | si        |
| Protezione sovratensioni in ingresso (DC) | Classe II | Classe II | Classe II |
| Dispositivo rilevamento guasto a terra    | si        | si        | si        |
| Protezione cortocircuito in uscita (AC)   | si        | si        | si        |
| Protezione sovratensioni di uscita (AC)   | Classe II | Classe II | Classe II |
| Protezione fusibili di stringa            | si        | si        | si        |
| Monitoraggio guasti di stringa            | si        | si        | si        |
| Protezione anti PID                       | si        | si        | si        |

### Dati generali

|                                       |                          |                          |                          |
|---------------------------------------|--------------------------|--------------------------|--------------------------|
| Dimensioni (L / A / P) in mm          | 470/754/270 mm           | 470/754/270 mm           | 470/754/270 mm           |
| Peso                                  | 48kg                     | 48kg                     | 48kg                     |
| Intervallo di temperatura d'esercizio | -25 °C ... +60 °C        | -25 °C ... +60 °C        | -25 °C ... +60 °C        |
| Emissioni sonore (tipiche)            | ≤ 50 dB(A)               | ≤ 50 dB(A)               | ≤ 50 dB(A)               |
| Consumo: modalità notturna            | <1W                      | <1W                      | <1W                      |
| Topologia                             | Senza trasformatore      | Senza trasformatore      | Senza trasformatore      |
| Sistema di raffreddamento             | Ventilazione controllata | Ventilazione controllata | Ventilazione controllata |
| Intervallo di protezione ambientale   | IP65                     | IP65                     | IP65                     |
| Altitudine                            | 4000m                    | 4000m                    | 4000m                    |
| Umidità relativa                      | 0~100%                   | 0~100%                   | 0~100%                   |

### Caratteristiche

|                                      |                       |                       |                       |
|--------------------------------------|-----------------------|-----------------------|-----------------------|
| Display                              | LCD grafico           | LCD grafico           | LCD grafico           |
| Interfacce:RS232/R485/Wi-Fi/LAN/GPRS | si/ si/ opz/ opz/ opz | si/ si/ opz/ opz/ opz | si/ si/ opz/ opz/ opz |
| Garanzia: 5 anni / 10 anni           | si/ opz               | si/ opz               | si/ opz               |

### Certificati e Approvazioni

CE, IEC 62109-1/2, IEC 61727, IEC 62116, VDE 0126-1-1, Greece, VFR 2014, CEI 0-21, CEI 0-16, VDE-AR-N4105, EN50438, G59/3, AS 4777, PEA, IEC 60529, IEC 60068, IEC 61683,