

## Modello

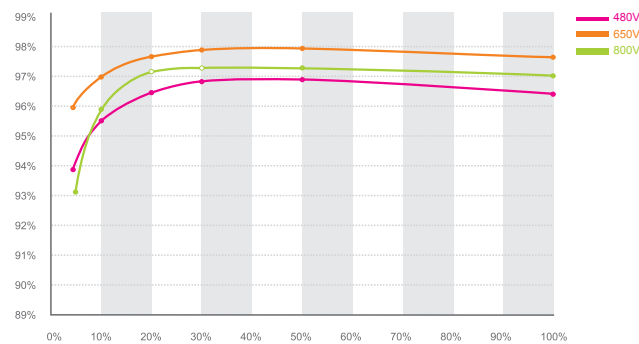
### Growatt 3000TL3-S | 4000TL3-S | 5000TL3-S | 6000TL3-S



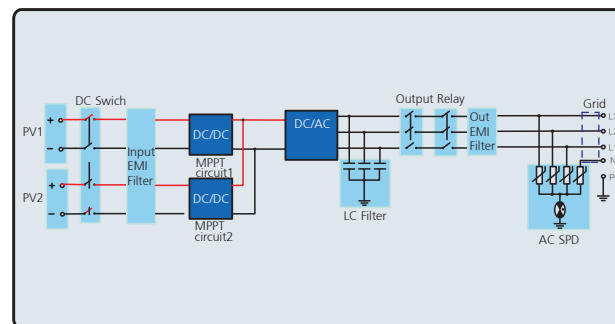
## Tecnologia all'avanguardia

- Tensione di ingresso DC sino a 1000v
- Efficienza massima pari a 98%
- Design compatto
- Controller Multi MPP
- Raffreddamento naturale senza ventole
- Alta densità di potenza
- Comprensivo del programma di garanzia Growatt
- Installazione semplice

Efficienza Growatt 6000TL3-S



Topologia Growatt 3-6kTL3-S



## Datasheet

### Growatt 3000TL3-S

### Growatt 4000TL3-S

### Growatt 5000TL3-S

### Growatt 6000TL3-S

#### Parametri d'ingresso (DC)

	Growatt 3000TL3-S	Growatt 4000TL3-S	Growatt 5000TL3-S	Growatt 6000TL3-S
Potenza FV massima raccomandata (per modulo STC)	3600W	4800W	6000W	7200W
Massima tensione DC	1000V	1000V	1000V	1000V
Tensione di attivazione (V start)	140V	140V	140V	140V
Intervallo di tensione FV	140V-1000V	140V-1000V	140V-1000V	140V-1000V
Tensione nominale	620V	620V	620V	620V
Tensione MPP a pieno carico	160V-800V	160V-800V	160V-800V	160V-800V
Corrente massima in ingresso	11A/11A	11A/11A	11A/11A	11A/11A
Numero di inseguitori MPP indipendenti / stringhe per inseguitori MPP	2/1	2/1	2/1	2/1

#### Parametri d'uscita (AC)

	Growatt 3000TL3-S	Growatt 4000TL3-S	Growatt 5000TL3-S	Growatt 6000TL3-S
Potenza di uscita AC nominale	3000W	4000W	5000W	6000W
Massima Potenza apparente AC	3000VA	4000VA	5000VA	6000VA
Massima corrente in uscita	5.1A	6.8A	8.5A	10.2A
Intervallo di tensione nominale AC	230V/400V	230V/400V	230V/400V	230V/400V
Intervallo di frequenza di rete AC	50/60Hz	50/60Hz	50/60Hz	50/60Hz
Fattore di Potenza (cos φ)	0.8 in anticipo...0.8 in ritardo	0.8 in anticipo...0.8 in ritardo	0.8 in anticipo...0.8 in ritardo	0.8 in anticipo...0.8 in ritardo
Distorsione armonica totale THDi	<3%	<3%	<3%	<3%
Connessione AC	3W+N+PE	3W+N+PE	3W+N+PE	3W+N+PE

#### Efficienza di conversione

	Growatt 3000TL3-S	Growatt 4000TL3-S	Growatt 5000TL3-S	Growatt 6000TL3-S
Efficienza massima	97.5%	97.8%	98.0%	98.0%
Euro Efficienza	96.5%	96.7%	96.9%	97.1%
Efficienza MPPT	99.5%	99.5%	99.5%	99.5%

#### Dispositivi di sicurezza

	Growatt 3000TL3-S	Growatt 4000TL3-S	Growatt 5000TL3-S	Growatt 6000TL3-S
Protezione inversione di polarità DC	si	si	si	si
Sezionatore DC	si	si	si	si
Protezione cortocircuito AC	si	si	si	si
Protezione sovratensioni in uscita (varistore)	si	si	si	si
Dispositivo rilevamento guasto a terra	si	si	si	si
Dispositivo monitoraggio di rete	si	si	si	si
Dispositivo monitoraggio corrente di dispersione su tutti i poli	si	si	si	si

#### Dati generali

	Growatt 3000TL3-S	Growatt 4000TL3-S	Growatt 5000TL3-S	Growatt 6000TL3-S
Dimensioni (L / A / P) in mm	480/448/200 mm	480/448/200 mm	480/448/200 mm	480/448/200 mm
Peso	21.2kg	21.2kg	21.2kg	21.2kg
Intervallo di temperatura d'esercizio	-25 °C ... +60 °C	-25 °C ... +60 °C	-25 °C ... +60 °C	-25 °C ... +60 °C
Emissioni sonore (tipiche)	≤ 35 dB(A)	≤ 35 dB(A)	≤ 35 dB(A)	≤ 35 dB(A)
Consumo: modalità notturna	<0.5W	<0.5W	<0.5W	<0.5W
Topologia	Senza trasformatore	Senza trasformatore	Senza trasformatore	Senza trasformatore
Sistema di raffreddamento	Convezione naturale	Convezione naturale	Convezione naturale	Convezione naturale
Intervallo di protezione ambientale	IP65	IP65	IP65	IP65
Altitudine	3000m	3000m	3000m	3000m
Umidità relativa	0~100%	0~100%	0~100%	0~100%

#### Caratteristiche

	Growatt 3000TL3-S	Growatt 4000TL3-S	Growatt 5000TL3-S	Growatt 6000TL3-S
Connessione DC	H4/MC4(opz)	H4/MC4(opz)	H4/MC4(opz)	H4/MC4(opz)
Connessione AC	Morsetteria a vite	Morsetteria a vite	Morsetteria a vite	Morsetteria a vite
Display	LCD	LCD	LCD	LCD
Interfacce:RS232/RS485/RF/Wi-Fi/LAN	Si / Si / opz / opz / opz	Si / Si / opz / opz / opz	Si / Si / opz / opz / opz	Si / Si / opz / opz / opz
Garanzia: 5 anni / 10 anni	Si / opz	Si / opz	Si / opz	Si / opz

#### Certificati e Approvazioni

CE, IEC 62109-1/2, VDE 0126-1-1, Grecia, UTE C 15-712, VDE-AR-N4105, G83, EN50438, CEI 0-21, AS4777, IEC 61727, IEC 62116, CQC