

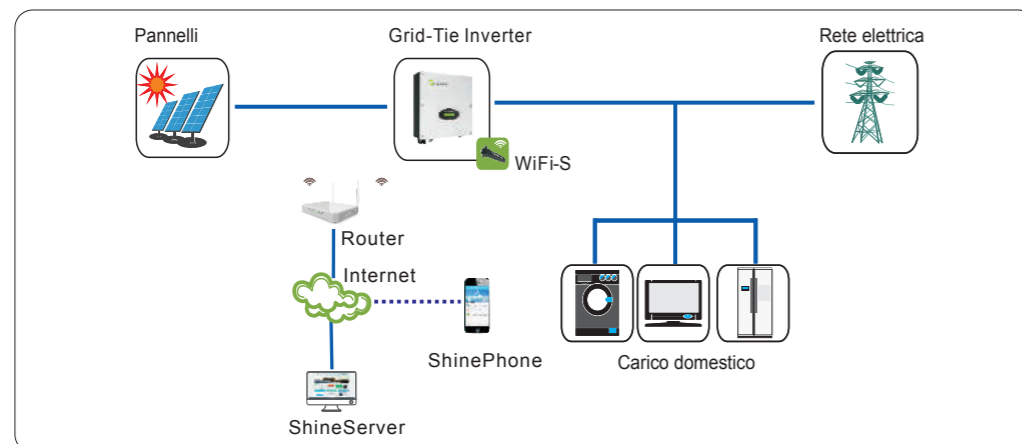
## Modello

### Growatt ShineWiFi-S



#### Raccomandato per uso domestico

- Semplice utilizzo
- Messa in funzione plug and play
- Connessione all'inverter fino a 50 metri wireless
- Aggiornamento firmware dell'inverter da remoto



## Datasheet

## ShineWiFi-S

### Dati generali

Dimensioni (L / A / P)	135/79/29 mm
Peso	60g
Lingua del Software	Inglese o Cinese
Lingua del manuale	Inglese o Cinese

### Parametri Wireless

Certificazioni	CE
Tipologia Wireless	WiFi
Standard Wireless	802.11 b/g/n
Intervallo di frequenza	2.412GHz ~ 2.484GHz
Guadagno Antenna	2.5 dBi
Potenza trasmettitore	802.11b: 16±2 dBm (@11Mbps) 802.11g: 14±2 dBm (@54Mbps) 802.11n: 13±2 dBm (@HT20, MCS7)
Sensibilità ricevitore	CCK, 1 Mbps: -90dBm CCK, 11 Mbps: -85dBm 6 Mbps (¼ BPSK): -88dBm 54 Mbps (3/4 64-QAM): -70dBm HT20, MCS7 (65 Mbps, 72.2 Mbps): -67dBm

### Parametri Hardware

Interfaccia dati	RS232 (protocollo Modbus RTU)
Tensione operativa	9V(+/-15%)
Corrente operativa	100mA
Temperatura di esercizio	-40°C ~ +85°C
Temperatura di immagazzinamento	-40°C ~ +85°C

### Parametri applicativi

Server supportati	ShineServer
Comunicazione con inverter	RS232 (Protocollo Modbus RTU)
Comunicazione con server	WiFi tramite router (Protocollo TCP ModBus)
Router supportati	Router wireless (2.4G WiFi)
Tipo di configurazione	Configurazione APP
Raggio massimo di comunicazione	50m
Intervallo trasferimento dati	5 Minuti
URL pedefinito del server	server.growatt.com