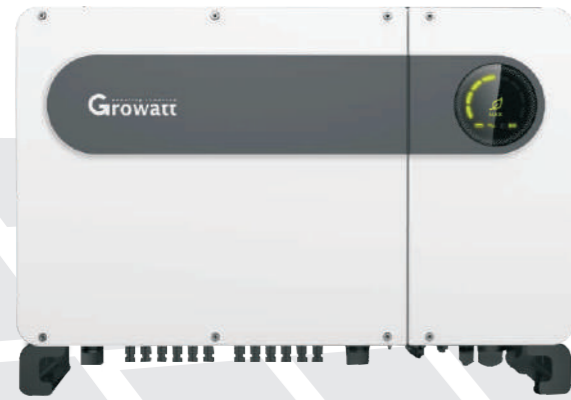


## Modello

MAX 50KTL3 LV | 60KTL3 LV |  
70KTL3 LV | 80KTL3 LV



## Tecnologia all'avanguardia

### Alti rendimenti

- Potenza nominale fino a 80kW
- Max. efficienza fino al 99%
- 6 MPPT, adatti a terreni collinari e tetti più grandi

### Intelligente

- Monitoraggio continuo di alimentazione DC e AC
- Diagnosi I-V di stringa intelligente, rivelatore attivo dei problemi di stringa

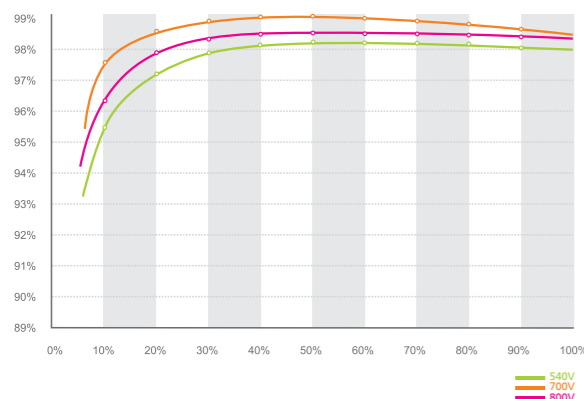
### Sicuro ed affidabile

- Scaricatore di sovratensione di tipo II sia per DC che per AC
- Funzione integrata AFCI opzionale
- Grado di protezione IP65

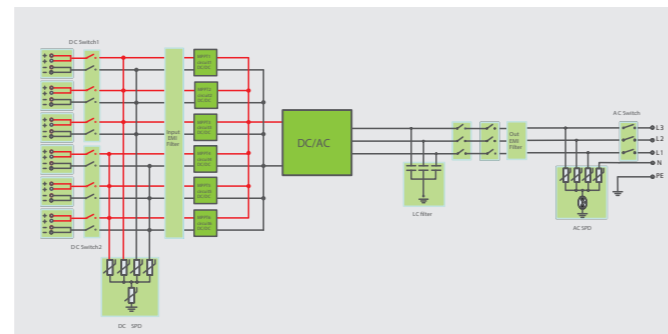
### Facile manutenzione

- Monitoraggio intelligente sino a 12 stringhe e veloce risoluzione dei problemi
- Manutenzione intelligente locale e da remoto, riduzione dei tempi e costi di assistenza

Efficienza Growatt MAX 80KTL3 LV



Topologia Growatt MAX 50-80KTL3 LV



## Datasheet

### MAX 50KTL3 LV

### MAX 60KTL3 LV

### MAX 70KTL3 LV

### MAX 80KTL3 LV

#### Parametri d'ingresso (DC)

	MAX 50KTL3 LV	MAX 60KTL3 LV	MAX 70KTL3 LV	MAX 80KTL3 LV
Potenza FV massima raccomandata	65000W	78000W	91000W	104000W
Massima tensione DC	1100V	1100V	1100V	1100V
Tensione di attivazione (V start)	250V	250V	250V	250V
Intervallo di tensione FV	200V - 1000V	200V - 1000V	200V - 1000V	200V - 1000V
Tensione nominale	585V	585V	600V	685V
Intervallo di tensione FV a pieno carico	500V - 850V	520V - 850V	600V - 850V	685V - 850V
Corrente massima per MPPT	22A	22A	22A	22A
Numero di inseguitori MPP indipendenti / stringhe per inseguitori MPP	6/2	6/2	6/2	6/2

#### Parametri d'uscita (AC)

	MAX 50KTL3 LV	MAX 60KTL3 LV	MAX 70KTL3 LV	MAX 80KTL3 LV
Potenza di uscita AC nominale	50000W	60000W	70000W	80000W
Massima Potenza apparente AC	55500VA	66600VA	77700VA	88800VA
Massima corrente in uscita	80A	96.6A	112.7A	129A
Intervallo di tensione nominale AC	230V/400V	230V/400V	230V/400V	230V/400V
Intervallo di frequenza di rete AC	50/60Hz	50/60Hz	50/60Hz	50/60Hz
Fattore di Potenza (cos φ)	0 induttivo a 0 capacitivo	0 induttivo a 0 capacitivo	0 induttivo a 0 capacitivo	0 induttivo a 0 capacitivo
Distorsione armonica totale THDi	<3%	<3%	<3%	<3%
Connessione AC	3W+N+PE	3W+N+PE	3W+N+PE	3W+N+PE

#### Efficienza di conversione

	MAX 50KTL3 LV	MAX 60KTL3 LV	MAX 70KTL3 LV	MAX 80KTL3 LV
Efficienza massima	99%	99%	99%	99%
Euro Efficienza	98.5%	98.5%	98.5%	98.5%
Efficienza MPPT	99.9%	99.9%	99.9%	99.9%

#### Dispositivi di sicurezza

	MAX 50KTL3 LV	MAX 60KTL3 LV	MAX 70KTL3 LV	MAX 80KTL3 LV
Protezione inversione di polarità DC	si	si	si	si
Sezionatore DC per ogni MPPT	si	si	si	si
Protezione da sovracorrente DC	classe II	classe II	classe II	classe II
Dispositivo rilevamento guasto a terra	si	si	si	si
Protezione fusibili di stringa	si	si	si	si
Protezione sovratensioni di uscita (AC)	classe II	classe II	classe II	classe II
Monitoraggio guasti di stringa	si	si	si	si
Protezione anti PID	opz	opz	opz	opz
Protezione AFCI (interruzione archi elettrici)	opz	opz	opz	opz

#### Dati generali

	MAX 50KTL3 LV	MAX 60KTL3 LV	MAX 70KTL3 LV	MAX 80KTL3 LV
Dimensioni (L / A / P) in mm	870/580/290 mm	870/580/290 mm	870/580/290 mm	870/580/290 mm
Peso	82kg	82kg	82kg	82kg
Intervallo di temperatura d'esercizio	-25 °C ... +60 °C	-25 °C ... +60 °C	-25 °C ... +60 °C	-25 °C ... +60 °C
Emissioni sonore (tipiche)	≤ 50 dB(A)	≤ 50 dB(A)	≤ 50 dB(A)	≤ 50 dB(A)
Consumo: modalità notturna	<1W	<1W	<1W	<1W
Topologia	Senza trasformatore	Senza trasformatore	Senza trasformatore	Senza trasformatore
Sistema di raffreddamento	Ventole termoregolate	Ventole termoregolate	Ventole termoregolate	Ventole termoregolate
Intervallo di protezione ambientale	IP65	IP65	IP65	IP65
Altitudine	4000m	4000m	4000m	4000m
Umidità relativa	0~100%	0~100%	0~100%	0~100%

#### Caratteristiche

	MAX 50KTL3 LV	MAX 60KTL3 LV	MAX 70KTL3 LV	MAX 80KTL3 LV
Display	LED/WIFI+APP	LED/WIFI+APP	LED/WIFI+APP	LED/WIFI+APP
Interfacce: USB/R485/GPRS	Si / Si / opz	Si / Si / opz	Si / Si / opz	Si / Si / opz
Garanzia: 5 anni / 10 anni	Si / opz	Si / opz	Si / opz	Si / opz

#### Certificati e Approvazioni

CQC, CE, VDE 0126-1-1, UTE C 15-712, VDE-AR-N4105, EN50438, DRRG, CEI 0-16, BDEW, IEC 62116, IEC61727, IEC 60068, IEC 61683, AS 4777