

## BOX Rack 19" per 4 Batterie

### Caratteristiche generali

Quadro Rack 19" con profondità di 600 mm e altezza da 12U per alloggiamento n° 4 Batterie Mod. US 2000.

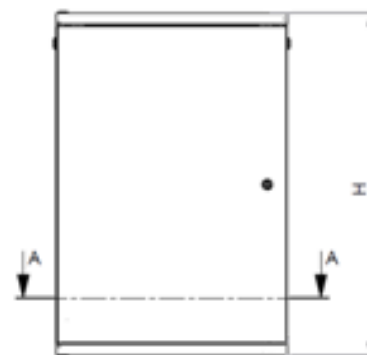
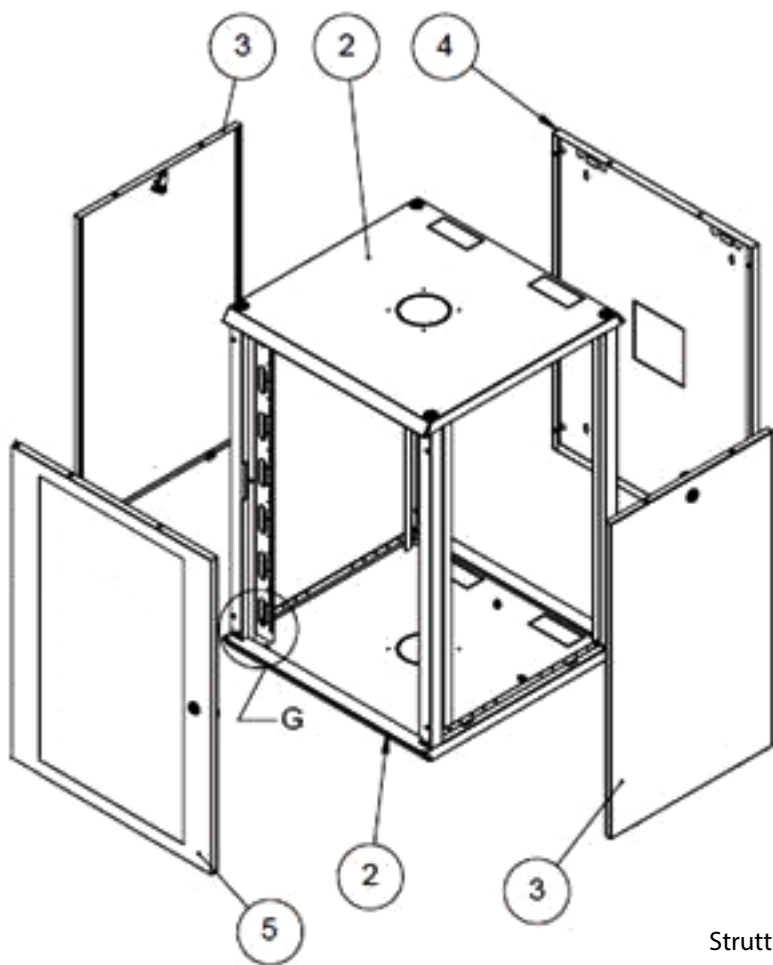
Completo di portello anteriore in vetro temperato.

Disponibile nella versione colore Grigio RAL 7035.

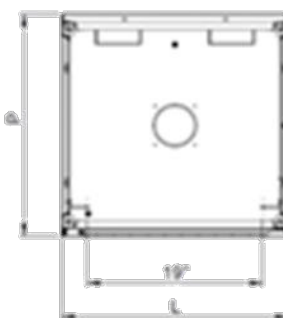


### Dimensioni

Larghezza "L"	600 mm
Profondità "P"	600 mm
Altezza "H"	605 mm
Unità	12
Colore	Grigio RAL 7035



SEZIONE A-A



Struttura portante (1) in lamiera di acciaio, totalmente smontabile composta da 4 piantane angolari con forature per il fissaggio degli accessori.

Tetto e Fondo (2) in lamiera di acciaio con apertura per passaggio cavi e predisposizione attacco ventola.

Pannelli laterali (3) asportabili in lamiera di acciaio, predisposizione per messa a terra e chiusura a chiave.

Pannello posteriore (4) asportabile in lamiera di acciaio, predisposizione per messa a terra, apertura passaggio cavi e forature per fissaggio a parete.

Anta con vetro (5) asportabile, reversibile ambo i lati ed apertura 180° composta da struttura in lamiera di acciaio, lastra in vetro temperato di sicurezza incollato ed imbullonato nella struttura. Tutti i cristalli sono sottoposti al processo di tempra termica pertanto in caso di rottura accidentale la lastra si frantuma. Chiusura con serratura a chiave.

Montanti (6) arretrabili in lamiera zincata con doppia foratura per dadi a gabbia.

